

### Aluminium Kokillengriff AK-02

**Werkstoff und Oberfläche:**  
Aluminium-Kokillenguss  
AlMg 3; gleitgeschliffen, roh  
oder schwarz pulverbeschich-  
tet, halbmatt mit Feinstruktur.

**Tragkraft:**  
min. 500 N.

**Hinweis:**  
Andere Ausführungen auf  
Anfrage.

### Aluminium Chill Casting Handle AK-02

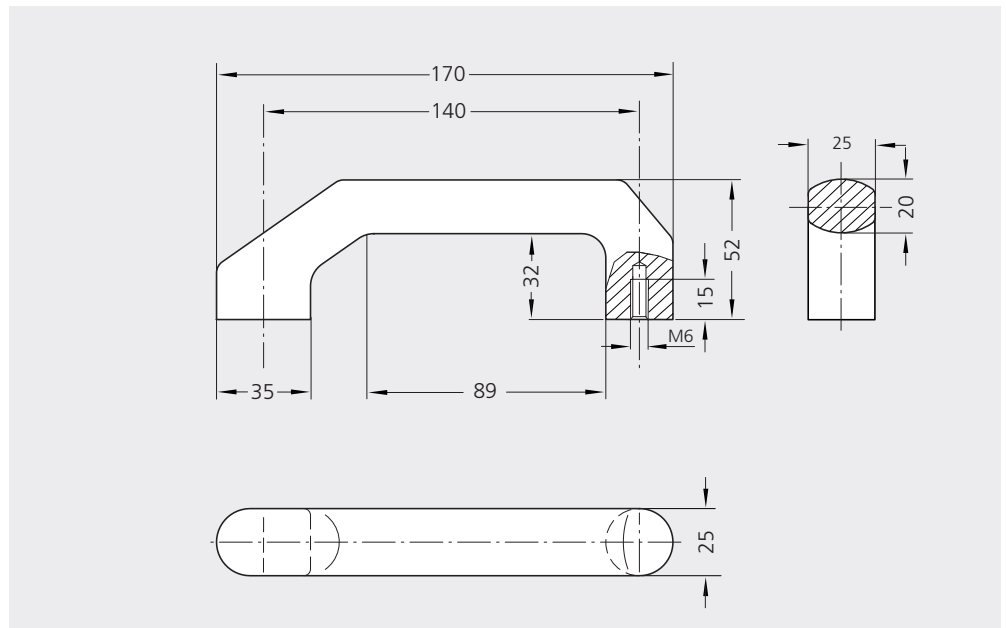
**Material and surface:**  
Aluminium chill casting  
AlMg 3; vibration ground,  
raw or black powder coated,  
half-matt with fine structure.

**Stress resistance:**  
min. 500 N.

**Note:**  
Other versions on request.



Kunststoff Ausführung Typ BD s. S. 172.  
Plastic version Type BD see page 172.



gleitgeschliffen

vibration ground

schwarz  
pulverbeschichtet  
black powder  
coated

Bestell-Nr.  
Order no.

AK-02.140.00

Bestell-Nr.  
Order no.

AK-02.140.54



### Aluminium Kokillengriff AK-01

Robuste Griffe für front- oder rückseitiges Anschrauben.

**Werkstoff und Oberfläche:**  
Aluminium-Kokillenguss AlSiCu 12  
gleitgeschliffen und schwarz  
pulverbeschichtet, halbmatt mit  
Feinstruktur.

**Konstruktive Merkmale:**  
Ausführung **R**  
mit Innengewinde M8 für  
rückseitiges Anschrauben.

Ausführung **F**  
mit Durchgangsbohrung für  
Zylinderschraube M8 zur front-  
seitigen Befestigung.

**Lieferumfang:**  
Ausführung **F** inklusive Edelstahl-  
Zylinderschrauben mit Innen-  
sechskant DIN 912 M8 x 35,  
Mutter DIN 934 und Unterleg-  
scheiben DIN 125.

**Tragkraft:**  
min. 1.000 N.

**Hinweis:**  
Beliebige andere Farbaus-  
führungen auf Anfrage.

### Aluminium Chill Casting Handle AK-01

Solid handles for screw attach-  
ment from the front or behind.

**Material and surface:**  
Chill casting aluminium AlSiCu 12,  
vibration ground and black  
powder coated, half-matt with  
fine structure.

**Design features:**  
Version **R** with internal thread  
M8 for screw attachment  
from behind.

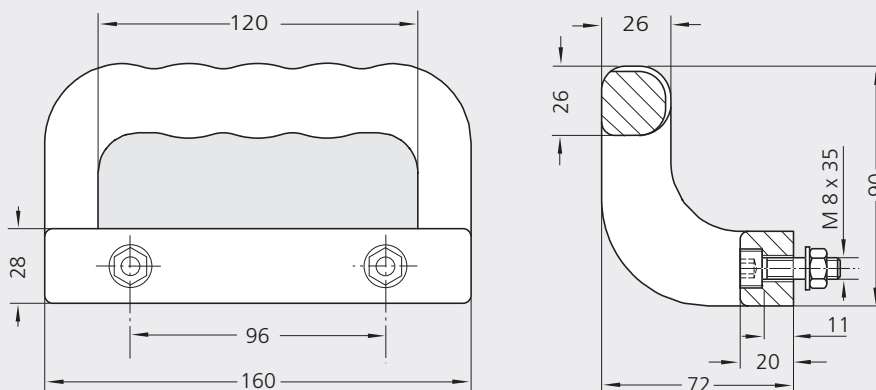
Version **F** with through hole for  
hexagon socket head cap screw  
M8 for screw attachment from  
the front.

**Scope of delivery:**  
Version **F** including stainless steel  
hexagon socket head cap screw  
DIN 192 M8 x 35, nuts DIN 934  
and washers DIN 125.

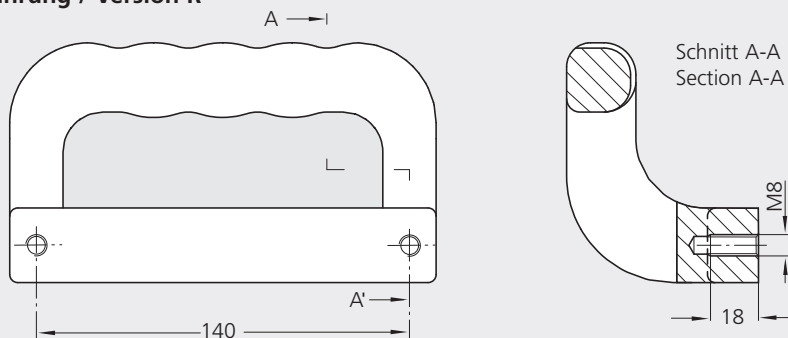
**Stress resistance:**  
min. 1.000 N.

**Note:**  
Further colour versions on  
request.

#### Ausführung / Version F



#### Ausführung / Version R



#### Ausführung F

##### Version F

für frontseitiges Anschrauben  
screw attachment from the front

Bestell-Nr.  
Order no.

AK-01.F096.54

#### Ausführung R

##### Version R

für rückseitiges Anschrauben  
screw attachment from behind

Bestell-Nr.  
Order no.

AK-01.R140.54